

PÚBLICO

EJÉRCITO DE CHILE
COMANDO DE INDUSTRIA MILITAR E INGENIERÍA
Instituto de Investigaciones y Control

EJEMPLAR N.º 2 / HOJA N.º 1/A /

IDIC BPCH DEL11 (P) N.º 6800/8238/
DGMN

OBJ.: Informa sobre análisis de
conceptos e ingreso de elemento
para control de la ley 17.798.

REF.: OF. DGMN DECAE PLANIF
(P) N.º 6800/194 de
28AGO2020.

SANTIAGO, 09 SEP 2020

DEL DIRECTOR DEL INSTITUTO DE INVESTIGACIONES Y CONTROL
AL DIRECTOR GENERAL DE MOVILIZACIÓN NACIONAL

1. Mediante documento citado en "Referencia", se solicita asesoría técnica para aclarar aspectos relacionados con el uso civil de accesorios para armas, análisis de configuración mecánica externa de subametralladoras y uso del calibre 10 mm.
2. Para dar respuesta a lo solicitado en el punto precedente, se efectuó un estudio que permitió definir lo siguiente:
 - a. Modificación del concepto de culata plegable proponiendo un cambio en su descripción.
 - b. Establecer la prohibición del accesorio denominado RONI y sus similares.
 - c. Considerar prohibida por el tipo de cierre a las armas que en su origen fueron diseñadas como subametralladora.
 - d. El uso permitido del calibre 10 mm.
3. Las conclusiones de lo efectuado se adjuntan en Informe Técnico IDIC BPCH DEL11 N° 67604, el cual da respuesta en detalle a lo solicitado.

Saluda a US.,



PABLO SIERRA HORMAZÁBAL

Coronel

Director del Instituto de Investigaciones y Control

AUTENTICADO

DISTRIBUCIÓN: **RTD**
1. DGMN
2. IDIC BPCH DEL11 (Archivo)
2 Ejs. 1 Hja.
BPCH/DEL11/ECLGNY

VÍCTOR RIFTO ARANDA
Coronel

	EJERCITO DE CHILE INSTITUTO DE INVESTIGACIONES Y CONTROL BANCO DE PRUEBAS DE CHILE Delegación N° 11 "Santiago"	
Hoja 1 de 6	DTCG-PG03-IT11- Anexo 02	

SANTIAGO, 03 SEP 2020

INFORME TÉCNICO IDIC BPCH DEL11 N° 67604

I. ANTECEDENTES

- A. Oficio DGMN DECAE PLANIF (P) N° 6800/194 de 28AGO2020.
- B. Ley N°17.798 sobre "Control de Armas" y su Reglamento Complementario.
- C. Resolución Exenta N°1171 de 05MAR2020, sobre listado de accesorios de armas y municiones sometidos a control.
- D. Resolución DGMN DECAE PLANIF N°9010/74 de 21AGO2012 que prohíbe municiones.

II. MATERIA

Por documento de Antecedentes "A" se solicita analizar modificación de conceptos e ingreso de elemento para control en la resolución de antecedentes "C", de acuerdo al siguiente detalle:

- Análisis de la descripción de una culata como accesorio controlado, ya que según usuarios de la ley, técnicamente, todas las culatas son removibles y plegadas por lo que solicitan modificar el texto, indicando que las culatas prohibidas son solamente "las culatas del tipo abatibles".
- Estudio sobre el accesorio denominado RONI y sus similares y la pertinencia de incorporarse a la resolución como accesorio controlado o si es un dispositivo cuyo uso se encuentra prohibido.
- Análisis de la configuración externa de las pistolas con apariencia de subametralladora como las FAMAE PF2000 o la pistola Intratec TEC9 se podrían considerar prohibidas para uso civil.
- Análisis de la prohibición para la venta, tenencia y uso del calibre 10mm Auto.

III. DESARROLLO

A. DESCRIPCION DE CULATA COMO ACCESORIO.

La resolución en vigencia que aprueba el listado de accesorios, partes y piezas de armas y municiones sometidas a control de la Ley N°17798, establece la siguiente descripción respecto de la culata:

Casa Matriz: AV. Pedro Montt N° 2122 - Santiago - Chile
 Fono: (56-2) 25207785 - (56-2) 25207786 - Fax: (56-2) 25207736
 El presente documento solo es válido en forma íntegra

AUTENTICADO

VÍCTOR RIEFFO ARANDA
 Coronel

"Elemento característico de las armas largas utilizado para ser apoyado en el hombro del tirador. La culata que no tiene restricciones de uso es la definida como normal, sin embargo las removibles y plegables no se permiten, dado que cambia la configuración y tamaño del arma."

Según la apreciación de algunos usuarios de la ley, técnicamente, todas las culatas son removibles y plegadas, al respecto, es indudable que toda culata es removible de un arma, utilizando las herramientas adecuadas afectando en algunos casos el funcionamiento como es el sistema de retroceso, pero, efectivamente se pueden remover. El concepto removible empleado se refiere a quitar y poner la culata sin herramientas, cambiando la configuración del arma larga.

En lo referido al concepto de plegada, no se concuerda con lo expresado por los usuarios en el párrafo precedente, no todas las culatas son plegables, ya que plegada es doblar en una o varias partes.



Figura 1 – Culata plegada en dos partes

Se solicita modificar el texto de la descripción de culata indicando que no son permitidas solamente las "culatas del tipo abatibles", si se analiza el concepto, abatible es doblar sobre un eje un elemento completo en sentido horizontal o vertical, esta definición deja fuera el concepto de removible analizado precedentemente.



Figura 2 – Culatas removibles

AUTENTICADO

VÍCTOR RIEFFO ARANDA
Coronel

Para evitar la interpretación, se propone agregar al concepto removible la condición sin herramientas y fortalecer el concepto de plegar agregando el término de culata abatible.

B. ACCESORIO RONI Y SIMILARES PARA PISTOLA

Accesorio diseñado para ser incorporado en una pistola con la finalidad de estabilizarla y mejorar la precisión del tiro, dado que permite tener dos apoyos adicionales, hombro y operación con ambas manos en diferentes puntos, además, permite la colocación de sistemas especiales de puntería e iluminación en rieles estándar.



Figura 3 – Dispositivo Roni con pistola Glock

El uso del accesorio RONI y otros similares, se ha analizado en el tiempo conjuntamente desde dos puntos de vista, la transformación en un rifle y transformación respecto de la condición original del arma.

Si se considera que la pistola se transforma en un rifle semiautomático, conforme al artículo N°71 letra e) del Reglamento Complementario, se permite la posesión y tenencia de un rifle semiautomático solo en caso de deporte y hasta el calibre .22, luego una pistola de ese calibre inscrita para deporte podría utilizar este accesorio. Este enfoque establece la relación directa entre el accesorio, que no tiene identificación y sirve para cualquier calibre, con el arma específica que la utilizará y también la condición transitoria de la transformación ya que el arma sigue siendo una pistola.

El Reglamento Complementario, artículo N°4, elementos considerados de posesión o tenencia prohibida, letra f), establece como prohibido las armas transformadas respecto de su condición original, sin la autorización de la DGMN.

Conforme a los párrafos precedentes el accesorio denominado RONI y sus similares son un elemento que aumenta la efectividad y capacidades de las pistolas semiautomáticas, en consecuencia y conforme a lo expuesto se considera un accesorio prohibido.

Casa Matriz: AV. Pedro Montt N° 2122 - Santiago - Chile
 Fono: (56-2) 25207785 – (56-2) 25207786 - Fax: (56-2) 25207736
 El presente documento solo es válido en forma íntegra

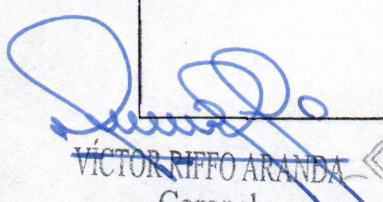

 VÍCTOR RUFFO ARANDA
 Coronel



Figura 4 – Dispositivo Roni sin arma asociada

C. PISTOLAS CON APARIENCIA DE SUBAMETRALLADORA

Para iniciar el análisis es necesario establecer que en general todas las armas con cierre que corre libre dentro del cajón superior de los mecanismos, con palanca de preparar y cargador adelantado al disparador tienen su origen en un diseño de arma automática. Los fabricantes han limitado la capacidad a arma semiautomática y de repetición con fines comerciales y poder denominarlas pistolas, como ocurre con los ejemplos consultados.



Figura 5 – Pistola Intratec TEC-9



Figura 6 – Pistola PF2000 (Mini-SAF)

La diferencia mecánica externa entre una pistola y los ejemplos consultados son que en la pistola diseñada como tal, el conjunto del cierre es parte completa de la parte superior del arma también denominada corredera, es exterior. En la subametralladora el conjunto del cierre es interior en el cajón de los mecanismos.

AUTENTICADO

VÍCTOR RIFFO ARANDA
Coronel

Nuestra normativa establece el concepto de arma corta y larga pero no define precisamente cada una, luego, recurriendo al uso en el país y lo efectuado por el Banco de Pruebas en el tiempo, se puede establecer que arma de puño o corta es la que se puede disparar con una sola mano y arma larga es todo lo que no entra en esta definición. Las armas con apariencia de subametralladora se pueden emplear con las dos manos en puntos separados para mejor precisión.

En las armas con apariencia de subametralladora, no es posible determinar si es una pistola o una subametralladora sin un estudio técnico de funcionamiento.

D. CALIBRE 10 mm

La normativa por la cual se controlan las municiones, mencionada en antecedentes "D" y que data del año 2012, prohíbe las municiones que por su naturaleza, características y poder de uso, exceden las actividades deportivas, no estableciendo un calibre específico excepto el .50".

Las municiones y armas son controladas en el Banco de Pruebas conforme a la normativa actualizada de la C.I.P, suscrita por Chile mediante D.S. N°146 de 1972, señalando este Comité Internacional las dimensiones a cumplir y presiones a desarrollar en la recámara del arma.

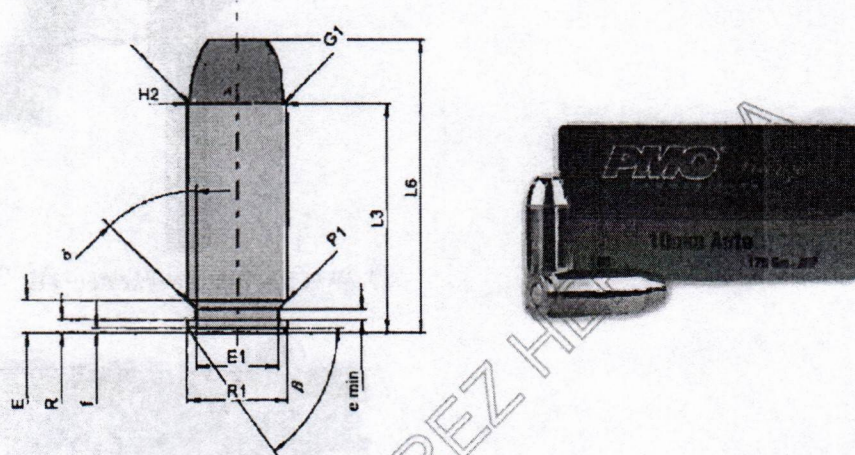



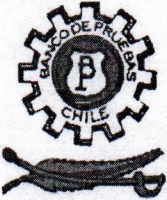
Figura 6 - Cartucho 10 mm Auto

La munición y arma calibre 10 mm Auto, está especificada como permitida si cumple con el dimensionamiento y la presión media máxima que es de 2.300 bar, a modo de referencia, un cartucho común de 9 mm Luger desarrolla 2.350 bar.

AUTENTICADO

VÍCTOR RIFFO ARANDA
Coronel

Casa Matriz: AV. Pedro Montt N° 2122 - Santiago - Chile
Fono: (56-2) 25207785 - (56-2) 25207786 - Fax: (56-2) 25207736
El presente documento solo es válido en forma íntegra

	EJERCITO DE CHILE INSTITUTO DE INVESTIGACIONES Y CONTROL BANCO DE PRUEBAS DE CHILE Delegación N° 11 "Santiago"	
Hoja 6 de 6	DTCG-PG03-IT11- Anexo 02	

IV. CONCLUSIONES

A. DESCRIPCION DE CULATA COMO ACCESORIO

Modificar el texto de la resolución de antecedentes "C", agregando dos conceptos para mejor comprensión de los usuarios de la ley:

"Elemento característico de las armas largas utilizado para ser apoyado en el hombro del tirador. La culata que no tiene restricciones de uso es la definida como normal, sin embargo las removibles sin herramientas, plegables y abatibles no se permiten, dado que cambia la configuración y tamaño del arma."

B. ACCESORIO RONI Y SIMILARES PARA PISTOLA

Una pistola tiene características definidas, en ese contexto es inspeccionada, definido su tipo, identificada y registrada, los accesorios que modifican su condición original, son prohibidos, cualquier exención debe ser como lo establece la ley, debidamente autorizado para un caso en particular y el accesorio debe ser asociado a un arma específica para su control.


C. PISTOLAS CON APARIENCIA DE SUBAMETRALLADORA

La diferencia de la configuración mecánica externa entre una pistola y subametralladora es principalmente el cierre o corredera y la palanca de preparar. No es posible discriminar técnicamente solo por el aspecto si se trata de una pistola o una subametralladora, se necesita un estudio del ciclo de disparo.

Se podrían considerar prohibidas las pistolas con apariencia de subametralladora precisamente por lo expuesto precedentemente.

D. CALIBRE 10 mm

Se encuentra permitido, si el cartucho y arma cumple con los requisitos de dimensionamiento y presión establecidos para el calibre en particular.


GABRIEL NAVARRETE YÁÑEZ
 Jefe Delegación N° 11 "Santiago"

AUTENTICADO

DISTRIBUCIÓN:

1. DGMN DCAE
2. IDIC BPCH DEL11 (Archivo)


VÍCTOR RIEFO ARANDA
 Coronel

Casa Matriz: AV. Pedro Montt N° 2122 - Santiago - Chile
 Fono: (56-2) 25207785 - (56-2) 25207786 - Fax: (56-2) 25207736
 El presente documento solo es válido en forma íntegra